

Montagesystem på tagpap sydvendt eller øst/vest
Bitumenrail flat roof

Få gratis strøm
fra solen



- Uden tagpenetrering
- Optimal ventilation
- Under 14 kg pr. m²

Montagesystem på tagpap sydvendt eller øst/vest *Bitumenrail flat roof*

Solarpark's montagesystem for tagpap, er et solidt montagesystem til solcellemoduler på flade tage. Systemet består af montagevenlige aluminiums profiler med mange muligheder.

Profilen påsvejses tagpap uden nogen form for perforering af tagmembran. Dermed er der ikke nogen risiko for utæt tag eller dampspærre og der er ingen kuldebroer på varme tage.

Solcellemodulerne monteres vinklet i standard 10-15 grader på aluminiumprofilen enten mod syd eller øst/vest.

Øst/vest løsninger er ofte den mest økonomiske løsning. Udførlig montagevejledning for anvendelse under forskellige tag og vind forhold medfølger. Alle materialer er rustfrie eller aluminium.

Montagesystemet er udviklet af Solarpark og godkendt til vindstyrker på 27 m pr. sekund.

Den anvendte aluminiumslegering er vejrbestandig, med en forventet levetid på over 30 år.

Systemet er beregnet til flade kolde og varme tagpaptage uden mekanisk fastgørelse.

For andre tagpapapplikationer findes særlige løsninger, baseret på samme princip.

Produktegenskaber

Variabel placering

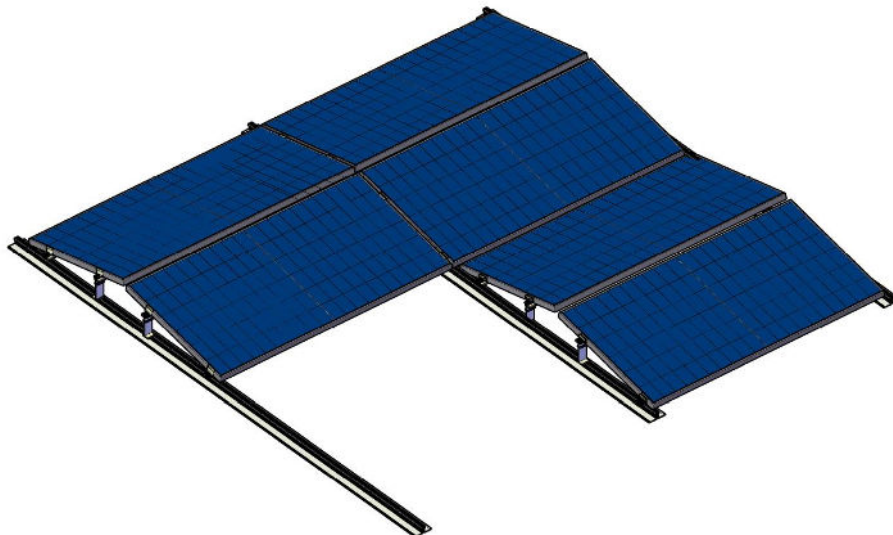
Hele tagfladen kan beklædes fuldstændig med solpaneler. Man kan også vælge, kun at benytte dele af tagfladen. Der er ingen problemer, i at sætte paneler op omkring skorstene og tagvinduer.

Optimal ventilation

Solceller skal holdes afkølede for optimal virkningsgrad. Vores system har en byggehøjde på 23,5 cm, hvilket giver plads mellem tag og moduler for ventilation samt en hældning på 12 grader.

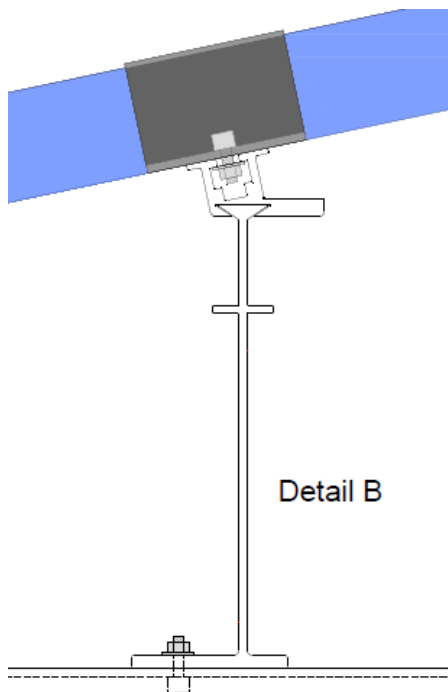
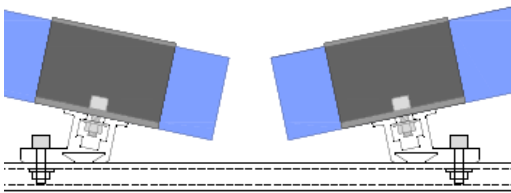
Kvalitetsforarbejdning

Aluminiumsprofilerne fremstilles specielt af Hydro med en legering der er velegnet til saltholdig havluft. Skruer og bolte er i rustfri stål.



Montagesystem på tagpap sydvendt eller øst/vest
Bitumenrail flat roof

Detail A



Detail B

Tekniske Data

Installationstype | Tagmontage

Tagbelægning | Tagpap

Taghældning | 0° - 5°

Modul placering | Fuld belagt tagflade eller delvis belagt tagflade

Solcellemodul type | Alle indrammede

Tagkonstruktion | Koldt/varmt tagpaptag

Modulorientering | Horizontal enten syd eller øst/vest

Enkeltdele | Bitumenrail, tagpap, høj profil, lav profil, modulklemmer samt bolte.

Garanti | 10 år

