

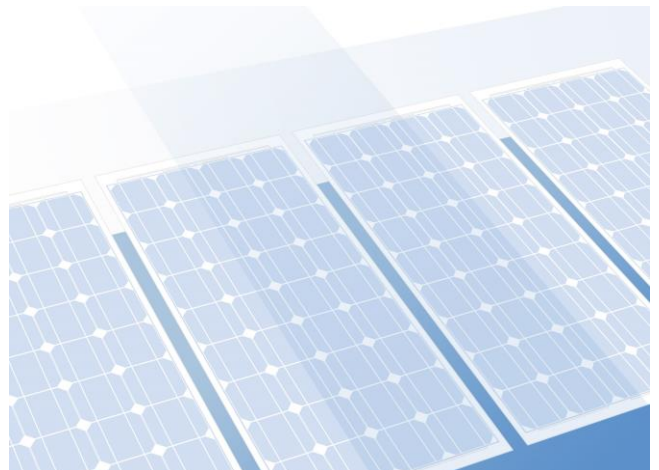
Solarpark

Småenge 10, 6240 Løgumkloster

18-09-2024

Dit Solcelle anlæg

Installationsadresse



Projektoversigt

PV-anlæg

Net-tilkoblet PV-anlæg

Klimadata	Silkeborg, DNK (2001 - 2020)
Værdiens kilde	Meteonorm 8.2(i)
Anlægs effekt	5,1 kWp
Anlægs str	24,0 m ²
Antal solcelle-moduler	12
Antal invertere	1

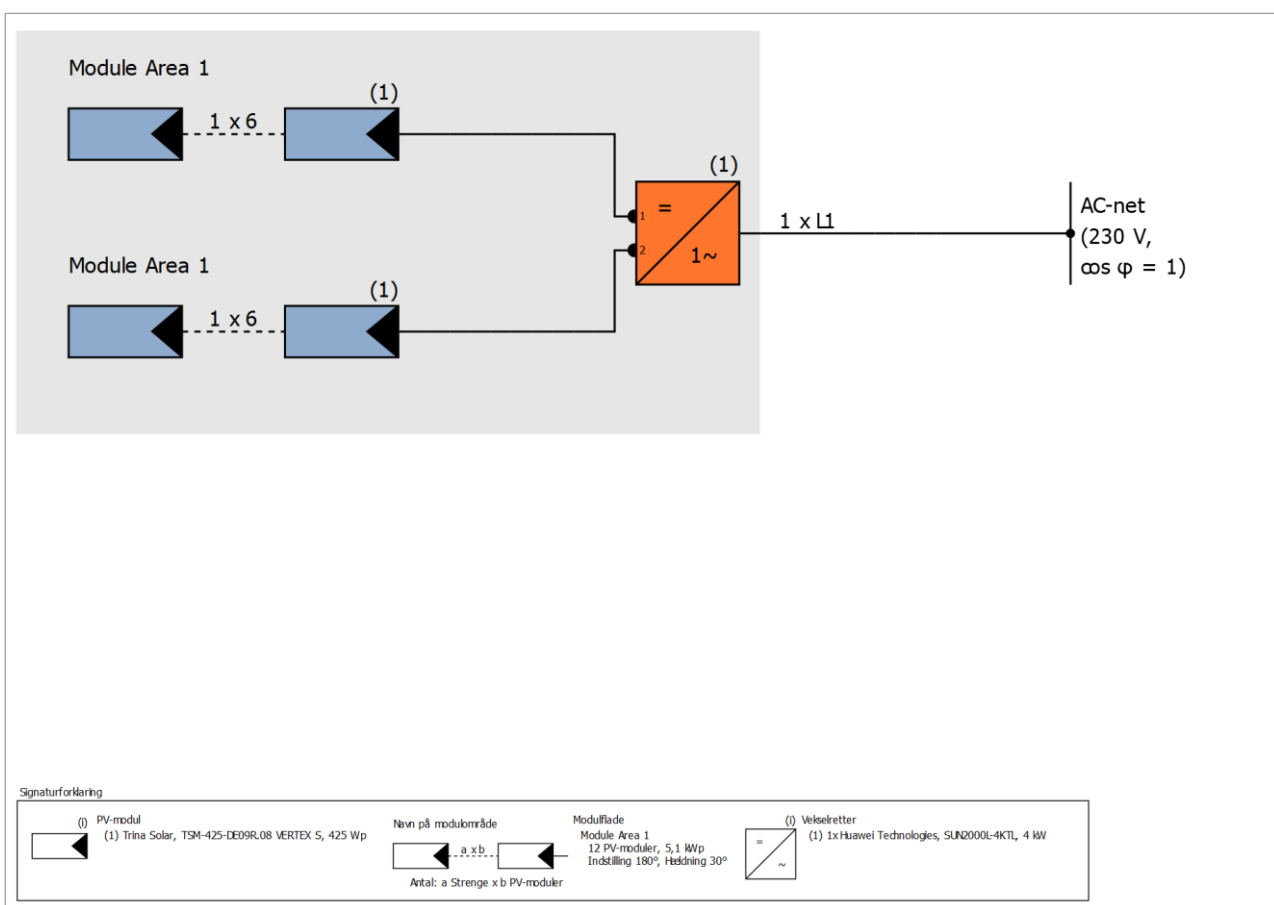


Illustration: Skematisk diagram

Prognose over udbytte

Prognose over udbytte

Anlægs effekt	5,10 kWp
Spec. årsudbytte	1.083,68 kWh/kWp
Anlæggets nyttevirkningsgrad (PR)	92,33 %
Nettilførsel	5.560 kWh/År
Nettilførsel i første år (inkl. modul-degradation)	5.560 kWh/År
Standby-forbrug (Vekselretter)	33 kWh/År
Reduktion i CO ₂ -emissioner	2.598 kg/år

Resultaterne er beregnet ud fra en matematisk model hos firmaet Valentin Software GmbH (PV*SOL algoritmer). Det faktiske udbytte fra solcellesystemet kan variere på grund af vejrmæssige udsving, modulernes og vekselretterens virkningsgrad samt andre faktorer.

Anlæggets opbygning

Oversigt

Anlægsdata

Anlægstype	Net-tilkoblet PV-anlæg
------------	------------------------

Klimadata

Placering	Silkeborg, DNK (2001 - 2020)
Værdiens kilde	Meteonorm 8.2(i)
Opløsning af data	1 h
Simuleringsmodeller anvendt:	
- Diffus stråling på vandret	Hofmann
- Indstråling på den skrå flade	Hay & Davies

Modulflader

1. Modulflade - Module Area 1

PV-generator, 1. Modulflade - Module Area 1

Navn	Module Area 1
Solcelle moduler	12 x TSM-425-DE09R.08 VERTEX S (v1)
Producent	Trina Solar
Hældning	30 °
Indstilling	Syd 180 °
Monteringsituation	Tagparallel - godt ventileret bagfra
Anlægs str.	24,0 m ²

Omformer konfiguration

Forbindelser 1

Modulflade	Module Area 1
inverter 1	
Model	SUN2000L-4KTL (v1)
Producent	Huawei Technologies
Antal	1
Dimensioneringsfaktor	127,5 %
Forbindelser	MPP 1: 1 x 6 MPP 2: 1 x 6

AC-net

AC-net

Antal faser	3
Netspænding mellem fase og nulleleder	230 V
Forskydningsfaktor (cos phi)	+/- 1

Simulationsresultater

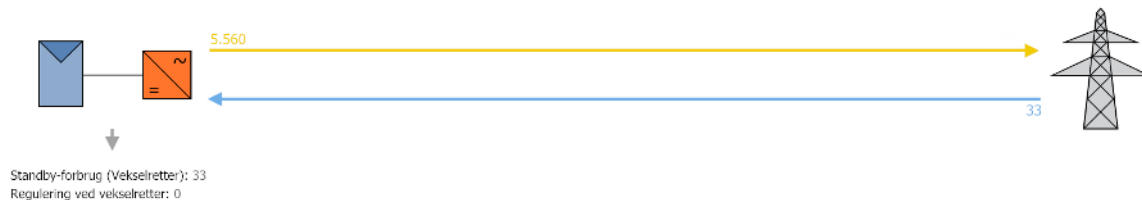
Resultater Totalanlæg

Solcelle anlæg

Anlægs effekt	5,10 kWp
Spec. årsudbytte	1.083,68 kWh/kWp
Anlæggets nyttevirkningsgrad (PR)	92,33 %
Nettilførsel	5.560 kWh/År
Nettilførsel i første år (inkl. modul-degradation)	5.560 kWh/År
Standby-forbrug (Vekselretter)	33 kWh/År
Reduktion i CO ₂ -emissioner	2.598 kg/år

Energi flow grafik

Projekt:

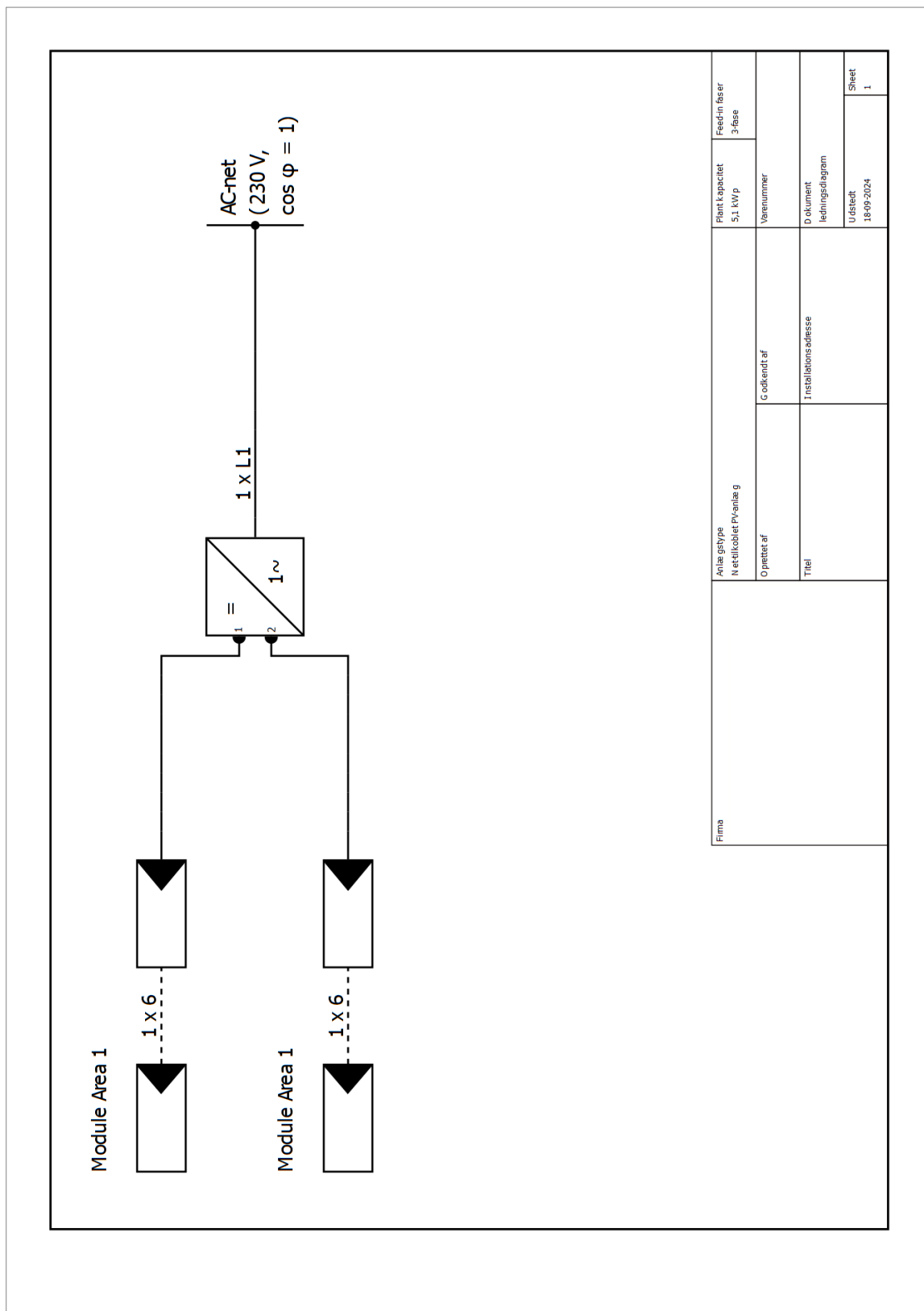


Alle værdier i kWh
Små afvigelser i summen kan forekomme på grund af afrunding
created with PV*SOL

Illustration: Energistrøm

Planer og reservedelsliste

ledningsdiagram



Firma	Anlægstype Nettilkoblet PV-anlæg	Plant kapacitet 5,1 kWp	Feed-in baser 3-fase
	Oprettet af	Varenummer	
	Titel	Dokument ledningsdiagram	
	Installationsadresse	Udstedt 18/09-2024	
			Sheet 1

Illustration: ledningsdiagram

Reservevedelsliste

Reservevedelsliste

#	Type	Varenummer	Producent	Navn	Kvantitet	Enhed
1	Solcelle panel		Trina Solar	TSM-425-DE09R.08 VERTEX S	12	Stk.
2	Inverter		Huawei Technologies	SUN2000L-4KTL	1	Stk.